

概述

SY8812是一款专为蓝牙耳机仓设计的芯片。芯片内部集成充电模块和放电模块。充电电流外部可以调节；放电模块集成两路输出限流开关，提供了独立的负载存在检测和负载插入检测，同时支持输出电流检测。芯片集成NTC保护功能，更安全的对电池进行充放电。SY8812具备放电使能控制，MCU可以直接通过EN来灵活控制芯片的放电功能。SY8812集成了单线的状态码输出，方便实现芯片向MCU上报芯片状态。SY8812非常适合蓝牙耳机充电仓的设计，极大简化了外围电路和元器件，为蓝牙耳机充电仓的应用提供了简单易用的方案。

SY8812采用的封装形式为3mm*3mm QFN16。

应用

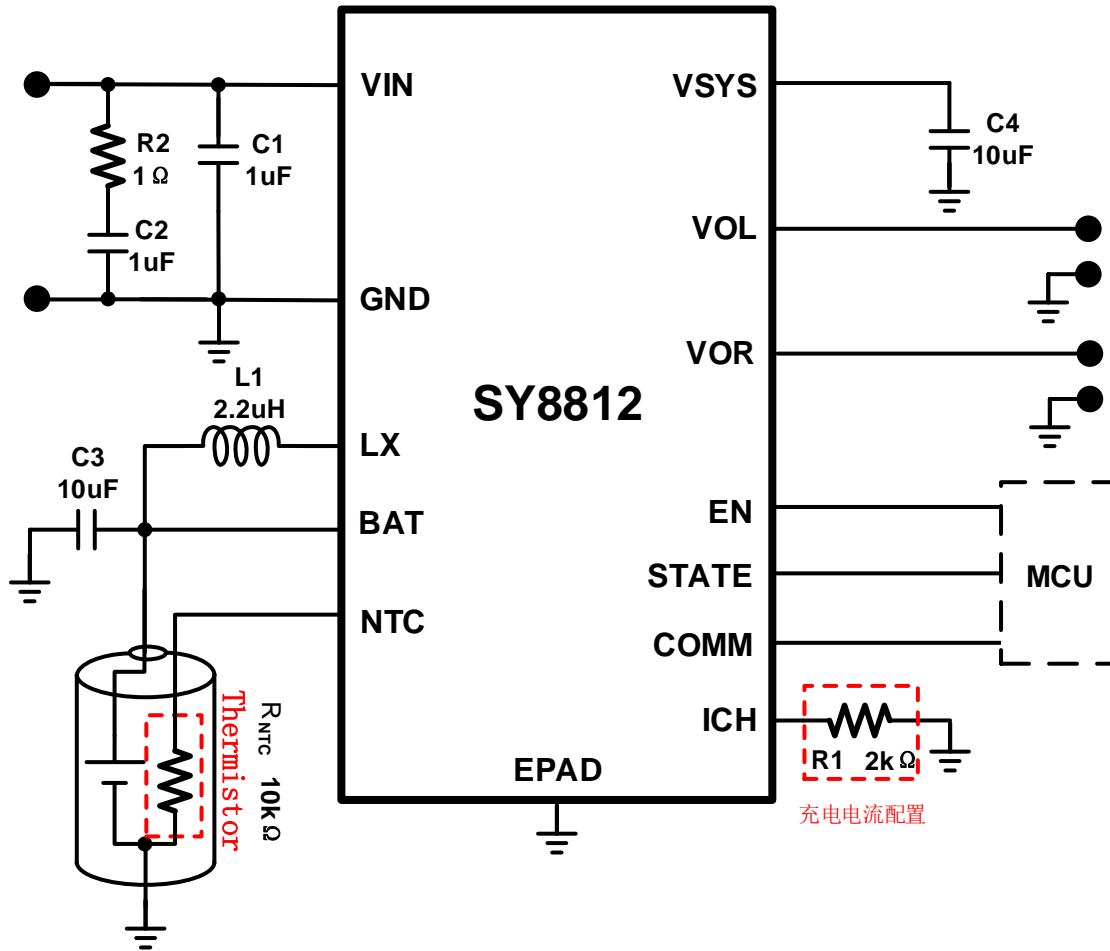
蓝牙耳机充电仓
便携式锂电池应用
其他小功率电源应用

特点

- ◆ VIN端耐压可达30VDC
- ◆ 自动识别状态待机电流：5uA
- ◆ 常输出状态待机电流：2.5uA
- ◆ 充电电流可外部电阻调节
- ◆ 最大线性充电电流：1A

- ◆ 充电电流温度调节功能，充电电流随温度升高自动减小
- ◆ C/10充电终止，自动再充电
- ◆ 4.2V/4.35V充电浮充电压，精度达±1%
- ◆ 集成充电过压保护
- ◆ 同步升压输出5.05V，效率高达93%@0.1A
- ◆ 支持负载插入识别
- ◆ 支持负载电流轻载检测，轻载检测电流3mA
- ◆ 具备负载电流两级过流保护功能
- ◆ 支持5.05V常输出
- ◆ 升压输出热调节功能
- ◆ 放电模块过流、短路、过压、过温保护
- ◆ 使能控制，状态控制
- ◆ 状态码输出
- ◆ 已通过IEC62368认证
- ◆ 1-4LED显示，外部自动识别
- ◆ KEY版本：集成按键功能，单击启动放电&电量显示，长按3S按键关闭放电
- ◆ HALL版本：支持HALL芯片直接驱动，关盒自动启动放电，开盒耳机自动开机回连

典型应用电路



SY8812 典型应用电路

Fig. 1. 典型应用电路图